



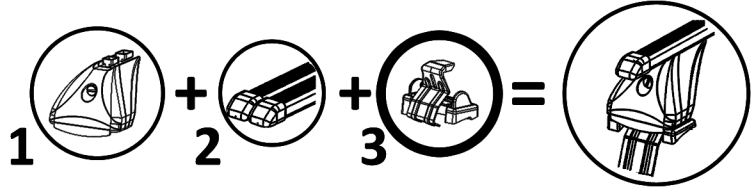
Garder cette notice pour les utilisations futures  
 Guardar este manual para futuras utilizaciones  
 Guardar este manual para as utilizações futuras  
 Zachowaj tę instrukcję do wykorzystania w przyszłości



## n° K115


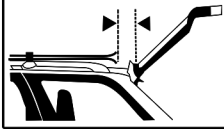





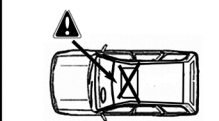


<b>MERCEDES Classe A (W176)</b>	<b>5</b>	<b>10/2012-&gt;</b>
<b>MERCEDES Classe B (W246)</b>	<b>5</b>	<b>12/2011-&gt;</b>
<b>MERCEDES CLA (C117)</b>	<b>4</b>	<b>01/2013-&gt;</b>
<b>MERCEDES CLA Shooting Break</b>	<b>5</b>	<b>03/2015-&gt;</b>



 = **5 kg**

Charge maximale supportée par le jeu de barres 75 kg. Reportez vous au manuel d'utilisation du véhicule pour connaître la charge maximale admissible par le pavillon de votre véhicule.  
 Carga máxima par juego de barras 75 kg, consulte el manual del vehículo para conocer la carga máxima admitida del techo de su vehículo.  
 Carga máxima jogo para barras 75 kg, consulte o manual do veículo para saber o máximo permitido pelo telhado de sua carga do veículo.  
 Maksymalne obciążenie zestawu relingów wynosi 75 kg. Sprawdzić w podręczniku obsługi pojazdu jakie jest maksymalne dopuszczalne obciążenie dachu pojazdu.

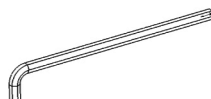
			
			



**M6X16**  
**x8**



**6592.06**  
**x8**



**100005**  
**x1**



**x4**  
**4700.660**



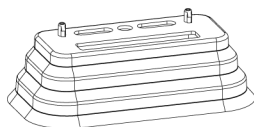
**x4**  
**7474.06**



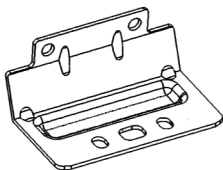
**x4**  
**6593.06**



**x4**  
**1511507**



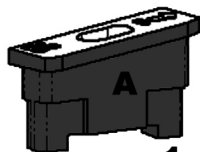
**x4**  
**81004**



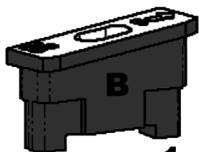
**x4**  
**2510027**



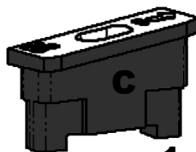
**x1**  
**10013ZG**



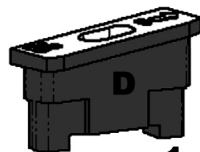
**x1**  
**(115A)**  
**1211501**



**x1**  
**(115B)**  
**1211502**

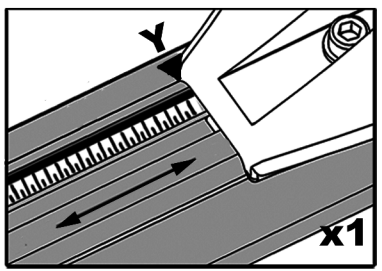
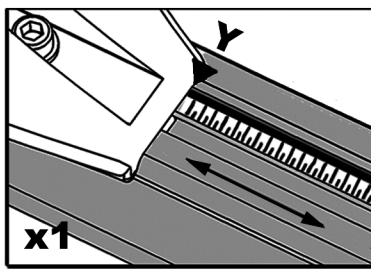
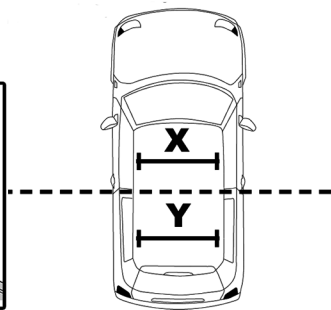
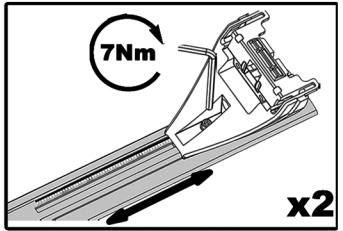
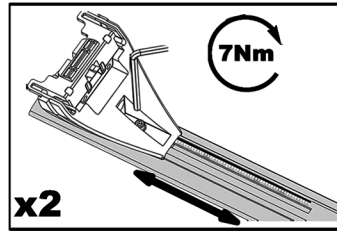
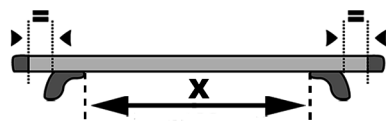
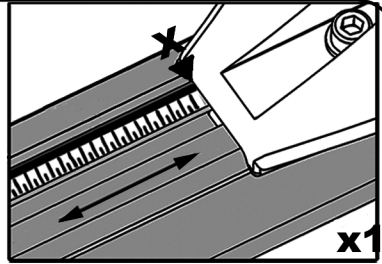
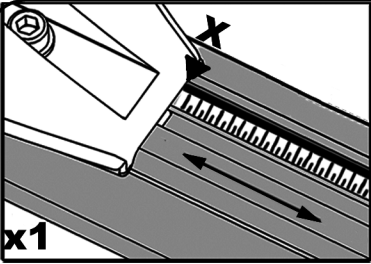


**x1**  
**(115C)**  
**1211503**



**x1**  
**(115D)**  
**1211504**

**1**



	X	Y
Mercedes Classe A (W176) 12->	80,5 cm	73,5 cm
Mercedes Classe B (W246) 12->	84,5 cm	80 cm
Mercedes Classe CLA (C117) 4p 13->	79 cm	75,5 cm
Mercedes Classe CLA Shooting brake 15->	79,5 cm	72,5 cm

MERCEDES CLASSE A 5p 12->

MERCEDES CLASSE B 5p 12->

**2**

**2510027**  
4700.660

↑A  
115

x1  
**1211501**

x1  
**1211502**

↑B  
115

**2510027**  
4700.660

---

**2510027**  
4700.660

↑C  
115

x1  
**1211503**

x1  
**1211504**

↑D  
115

**2510027**  
4700.660

MERCEDES CLA 4p 13->

MERCEDES CLA SHOOTING BREAK 15->

**2**

**2510027**  
4700.660

115  
↑D  
115

↑C  
115

↑B  
115

↑A  
115

**2510027**  
4700.660

---

**2510027**  
4700.660

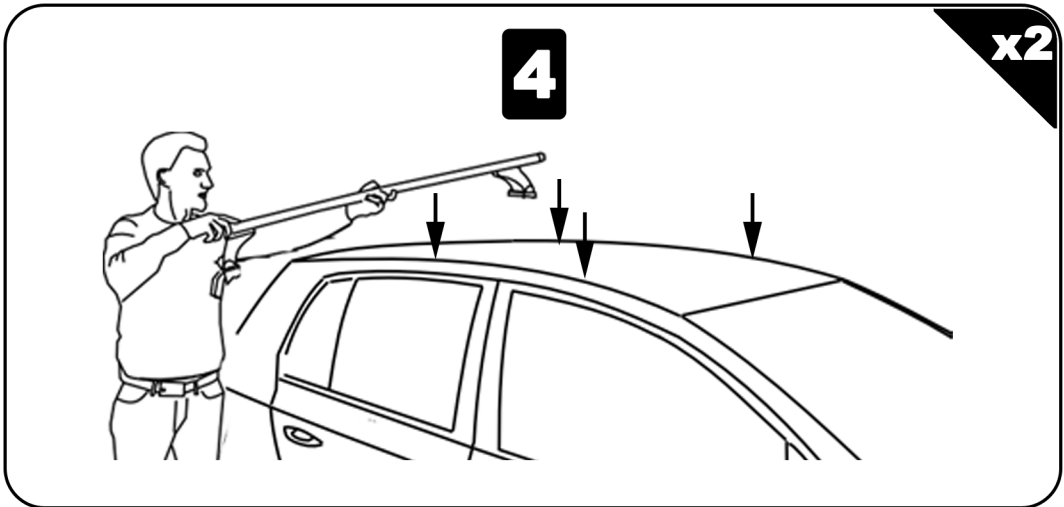
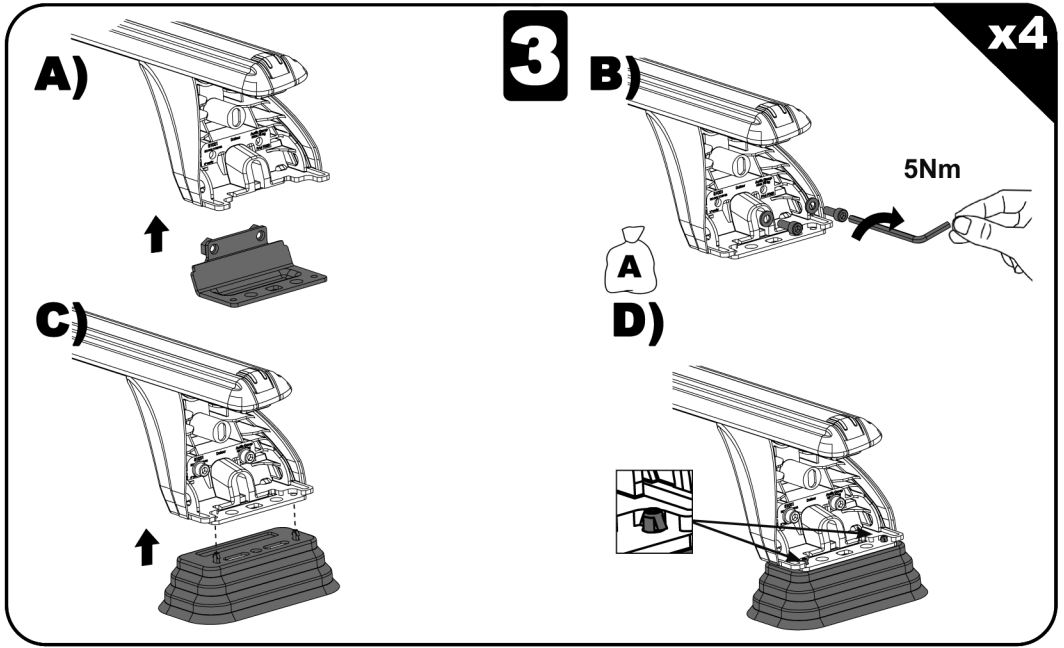
115  
↑D  
115

↑C  
115

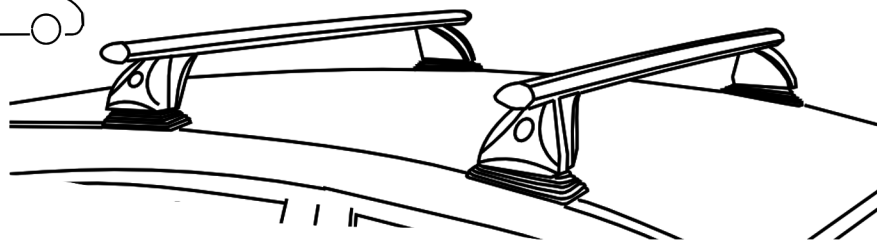
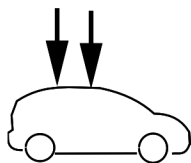
↑B  
115

↑A  
115

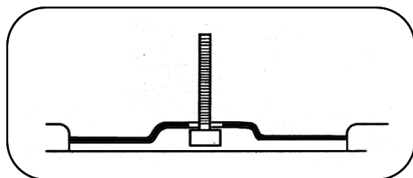
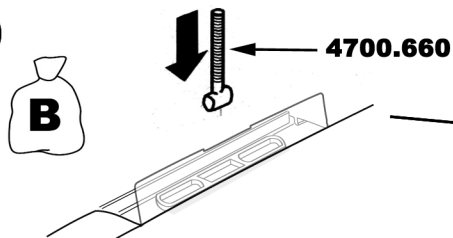
**2510027**  
4700.660



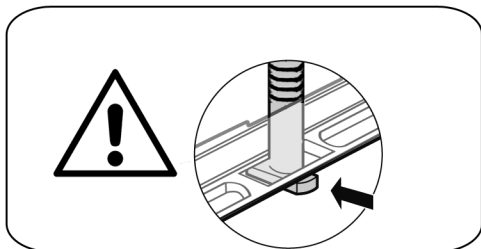
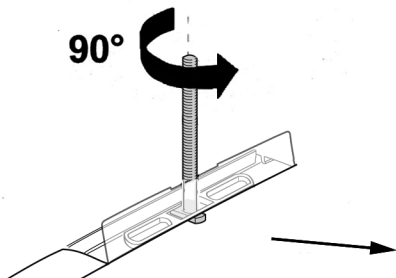
5



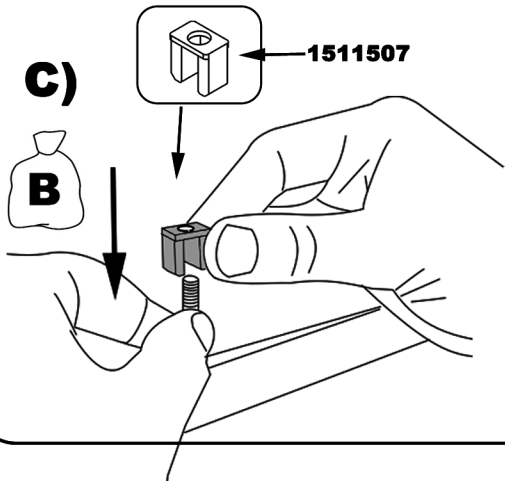
A)



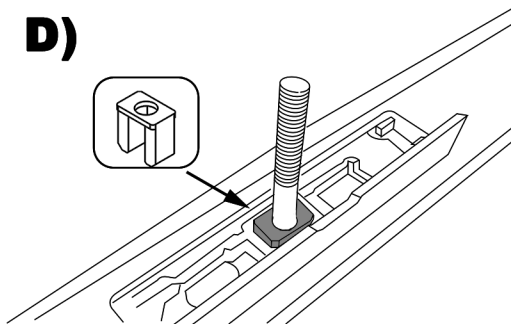
B)



C)



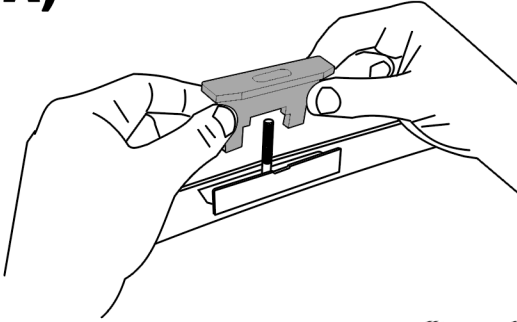
D)



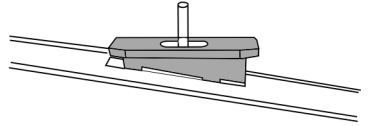
## 6

### x4

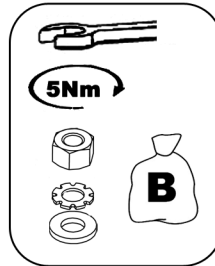
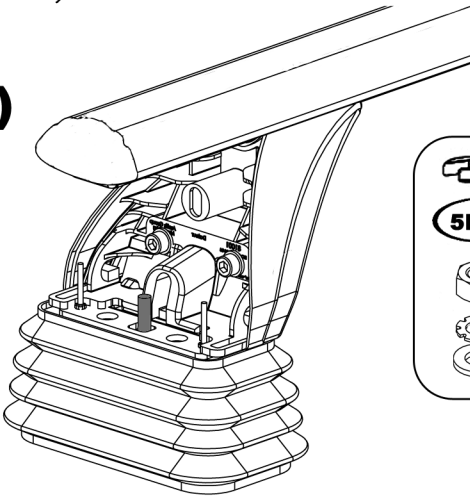
### A)



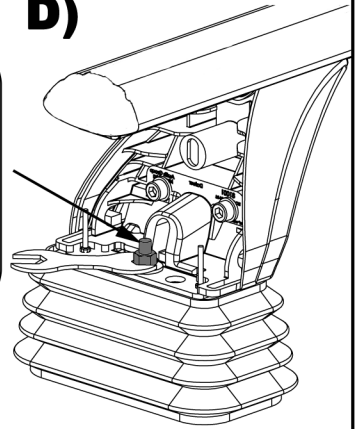
### B)



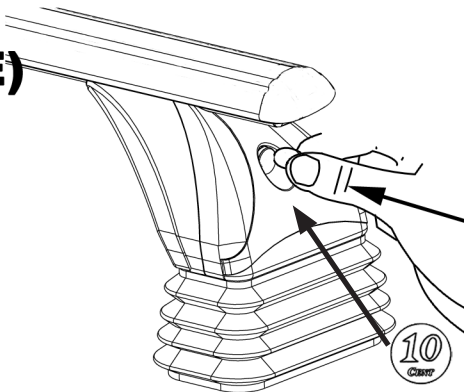
### C)



### D)



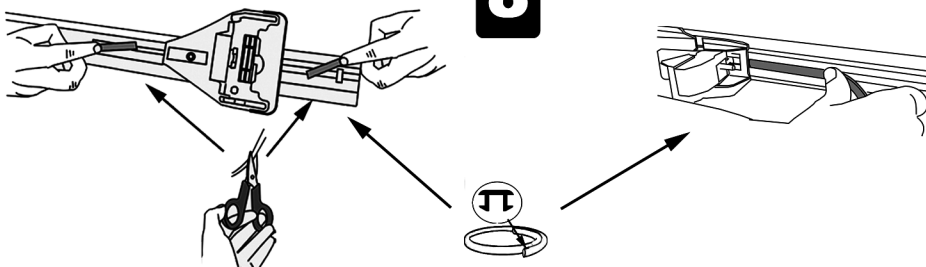
### E)



7



8

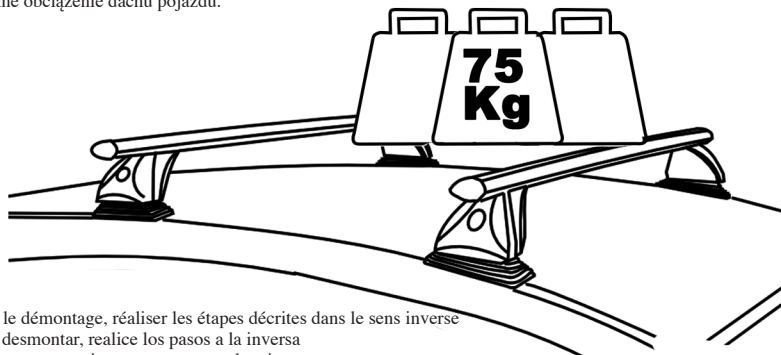


(F) Charge maximale supportée par le jeu de barres :75 kg. Reportez vous au manuel d'utilisation du véhicule pour connaître la charge maximale admissible par le pavillon de votre véhicule.

(E) Carga máxima 75 kg, consulte el manual del vehículo para conocer la carga máxima admitida del techo de su vehículo.

(PT) Carga máxima 75 kg, consulte o manual do veículo para saber o máximo permitido pelo telhado de sua carga do veículo

(PL) Maksymalne obciążenie zestawu relingów wynosi 75 kg. Sprawdzić w podręczniku obsługi pojazdu jakie jest maksymalne dopuszczalne obciążenie dachu pojazdu.



(F) Pour le démontage, réaliser les étapes décrites dans le sens inverse

(E) Para desmontar, realice los pasos a la inversa

(PT) Para remover, siga os passos na ordem inversa

(PL) Podczas demontażu, wykonać powyższe czynności w odwrotnej kolejności



FR- Il est indispensable que la charge soit fixée d'une manière sûre au moyen de sangles non élastiques adéquate(s) ou de dispositifs similaires. Les sangles élastiques ne doivent pas être utilisées. Le serrage des dispositifs de fixation et des pièces de sécurité des barres porte-charge de toit doit être vérifié après chaque chargement et régulièrement pendant le trajet. Capacité maximale de charge autorisée sur les barres de toit : 75 kg répartis uniformément sur les deux barres. Se reporter aux instructions du constructeur du véhicule en ce qui concerne la charge maximale autorisée sur le pavillon du véhicule.

- Dans tous les cas respecter la réglementation en vigueur
- La charge doit être uniformément répartie sur les barres et le centre de gravité le plus bas possible
- Veillez à placer les charges lourdes et étroites près des pattes de fixation des barres. • Il est nécessaire que les chargements débordants des barres remplissent les prescriptions de la réglementation en vigueur et soient convenablement arrimés.
- Toute charge transportée sur le pavillon d'un véhicule affecte d'une manière sensible son comportement, en particulier la sensibilité au vent latéral et le comportement en virage et au freinage. Il est conseillé de conduire avec plus de prudence (réduire la vitesse, tenir compte de l'augmentation des distances de freinage)
- Afin de réduire la consommation de carburant, il est conseillé d'ôter les barres porte-charge de toit après utilisation.

Attention :

Suivre les indications de montage et les instructions d'utilisation répertoriées dans la notice fournie.

- S'assurer que le serrage des dispositifs de fixation est correcte et le vérifier régulièrement au cours des trajets.
  - Respecter les limitations ci-dessus. • Arrimer les charges correctement et de manière sûre. • Utiliser un matériel fiable et bien entretenu.
  - Ne pas laver le véhicule aux rouleaux lorsqu'il est équipé de barres de toit • Vérifier que l'accessoire arrimé ne heurte pas le hayon quand il est ouvert
  - Attention à la hauteur du véhicule lorsque des accessoires sont montés sur les barres
  - Lorsque le chargement transporté dépasse le pare-brise avant ne pas dépasser 80 km/h
  - Attention ne pas utiliser le toit ouvrant dès lors que les barres sont montées • Il est important de garder les instructions de montage et d'utilisation
- L'ensemble PIED + BARRAS DE TOIT + KIT doit être utilisé exclusivement pour les affectations mentionnées par le fabricant des barres . La liste des véhicules est disponible dans votre centre auto Feu Vert.

ES- Es indispensable que la carga esté fijada de forma segura mediante una(s) correa(s) adecuada(s) o dispositivos similares. No deben utilizarse correas elásticas. El apriete de los dispositivos de fijación y de las piezas de seguridad de la baca deben comprobarse después de cada carga y periódicamente durante el trayecto. Capacidad máxima de carga autorizada: 75 kg distribuidos uniformemente sobre las dos barras. Siga las instrucciones del constructor relativas a la carga máxima autorizada del vehículo.

- Respete siempre la reglamentación en vigor.
- La carga debe repartirse uniformemente sobre las barras y el centro de gravedad debe estar lo más bajo posible.
- Coloque las cargas pesadas y estrechas cerca de las abrazaderas de fijación de las barras. • Las cargas que soborden la baca deben cumplir con las prescripciones de la reglamentación en vigor y deben estar adecuadamente estibadas. • Cualquier carga transportada sobre el techo de un vehículo afecta de forma sensible su comportamiento en el, en particular la sensibilidad al viento lateral y al comportamiento al girar y al frenar. Se recomienda conducir con prudencia (reducir la velocidad, tener en cuenta el aumento de las distancias de frenado). • Para reducir el consumo de carburante, se recomienda retirar la baca tras su utilización.

Atención :

Siga las indicaciones de montaje y las instrucciones de uso que aparecen en el manual que se incluye con el producto.

- Asegúrese de que el apriete de los dispositivos de fijación es correcto y compruébelo periódicamente durante los trayectos.
- Respete las limitaciones anteriores. • Estibe las cargas correctamente y de forma segura. • Utilice un material fiable y en perfecto estado.

Es muy importante mantener el manual de instrucciones.

El conjunto PIE + BARRAS DE TECHO + KIT debe utilizarse únicamente para los vehículos indicados el fabricante de las barras. Puede consultar la lista de vehículos en su autocentro Feu Vert.

PL-Ładunek musi być bezpiecznie i pewnie przymocowany za pomocą odpowiednich pasów lub podobnego sprzętu. Nie można stosować pasów elastycznych. Docisk sprzętu mocującego oraz elementów bezpieczeństwa relingów dachowych musi być kontrolowany zawsze po załadunku oraz regularnie podczas podróży. Maksymalne dopuszczalne obciążenie relingów dachowych: 75 kg równomiernie rozłożone na dwa relingi. Zapoznać się z informacjami zawartymi w instrukcji producenta pojazdu dotyczącymi maksymalnego dopuszczalnego obciążenia dachu pojazdu.

- We wszystkich przypadkach należy przestrzegać obowiązujących przepisów
- Obciążenie musi być równomiernie rozłożone na relingach, natomiast środek ciężkości musi znajdować się jak najniżej
- Ciężkie i wąskie przedmioty należy mocować w pobliżu mocowań relingów.
- Ładunek, który wystaje za relingi musi spełniać wymogi obowiązujących przepisów oraz musi być odpowiednio przymocowany.
- Każdy ładunek transportowany na dachu pojazdu wyraźnie wpływa na jego zachowanie, dotyczy to szczególnie czułości na wiatr boczny oraz zachowania się pojazdu na zakręcie i podczas hamowania. Podczas prowadzenia należy zachować szczególną ostrożność (ograniczyć prędkość, pamiętać o wydłużonej drodze hamowania)
- Aby ograniczyć zużycie paliwa, należy zdjąć relingi dachowe po użyciu.

Uwaga:

Przestrzegać wskazań dotyczących montażu oraz informacji podanych w dołączonej instrukcji obsługi.

- Upewnić się, że docisk sprzętu mocującego jest prawidłowy i sprawdzać go regularnie podczas podróży.
- Przestrzegać powyższych ograniczeń.
- Mocować prawidłowo i bezpiecznie bagaż.
- Stosować pewny i sprawny sprzęt.

Zachować instrukcje montażu i obsługi

Całość składająca się ze STÓP + BAGAŻNIKA DACHOWEGO + ZESTAWU należy używać wyłącznie do pojazdów określonych przez producenta relingów. Lista z pojazdami dostępna jest w Państwa serwisie samochodowym Feu Vert.

PT- É indispensável que a carga seja fixa de forma segura por meio de correias adequadas ou de dispositivos semelhantes. Não se devem utilizar correias elásticas. O aperto dos dispositivos de fixação e das peças de segurança das barras de transporte de carga no tejadilho deve ser verificado após cada carregamento e regularmente durante o trajeto. Capacidade máxima de carga autorizada de 75 kg repartidos uniformemente sobre as duas barras. Respeitar as instruções do fabricante relativamente à carga máxima autorizada do veículo.

- Em todos os casos, respeitar a regulamentação em vigor.
- A carga deve ser uniformemente repartida sobre as barras e o centro de gravidade o mais baixo possível.
- Tenha o cuidado de colocar as cargas pesadas e estreitas junto dos suportes de fixação das barras.
- É necessário que as cargas que ultrapassem o tamanho das barras cumpram as disposições da regulamentação em vigor e sejam convenientemente colocadas.
- Todas as cargas transportadas sobre o veículo afetam substancialmente o respectivo comportamento, em particular a sensibilidade ao vento lateral e o comportamento em curvas e em travagens. É aconselhável conduzir com mais prudência (reduzir a velocidade, ter em consideração o aumento das distâncias de travagem). • Para reduzir o consumo de combustível, é aconselhável retirar as barras de transporte de carga do tejadilho após a sua utilização.

Atenção :

Seguir as indicações de montagem e as instruções de utilização constantes no manual fornecido.

- Garantir que o aperto dos dispositivos de fixação está correcto e verificá-lo regularmente ao longo dos trajectos.
- Respeitar os limites acima.
- Colocar as cargas de maneira correcta e segura. • Utilizar um material fiável e bem preservado.

É muito importante para manter o manual de instruções

O conjunto PÉ + BARRAS DE TEJADILHO + KIT deve ser utilizado exclusivamente para as compatibilidades indicadas pelo fabricante das barras. A lista de veículos encontra-se disponível no centro auto Feu Vert local.