

# Feu Vert



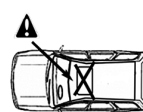
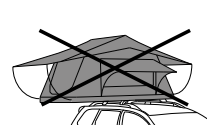
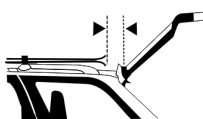
FEU VERT - 69130 ECULLY - France - [www.feuvvert.fr](http://www.feuvvert.fr)  
 FEU VERT IBERICA - 28027 MADRID - España - [www.feuvvert.es](http://www.feuvvert.es)  
 FEU VERT PORTUGAL - 2794-067 CARNAXIDE - Portugal - [www.feuvvert.pt](http://www.feuvvert.pt)

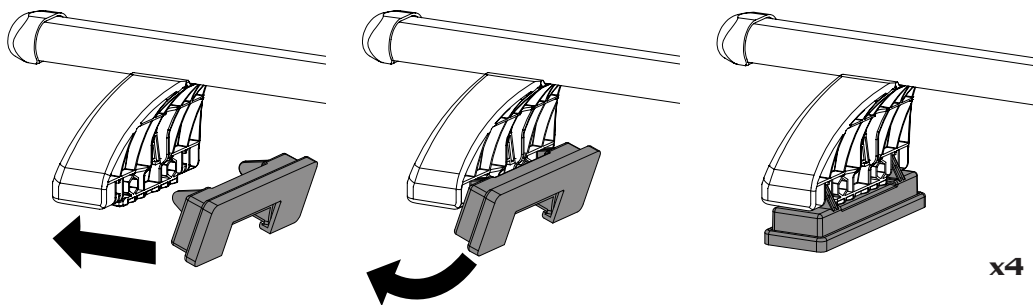
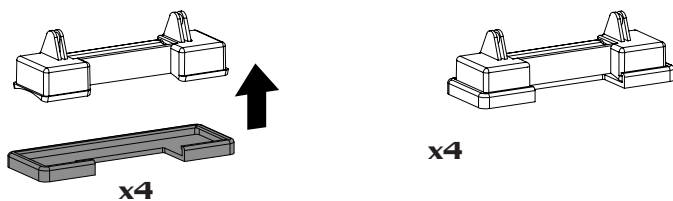
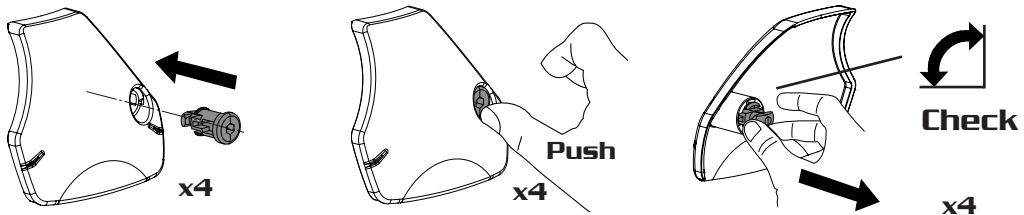
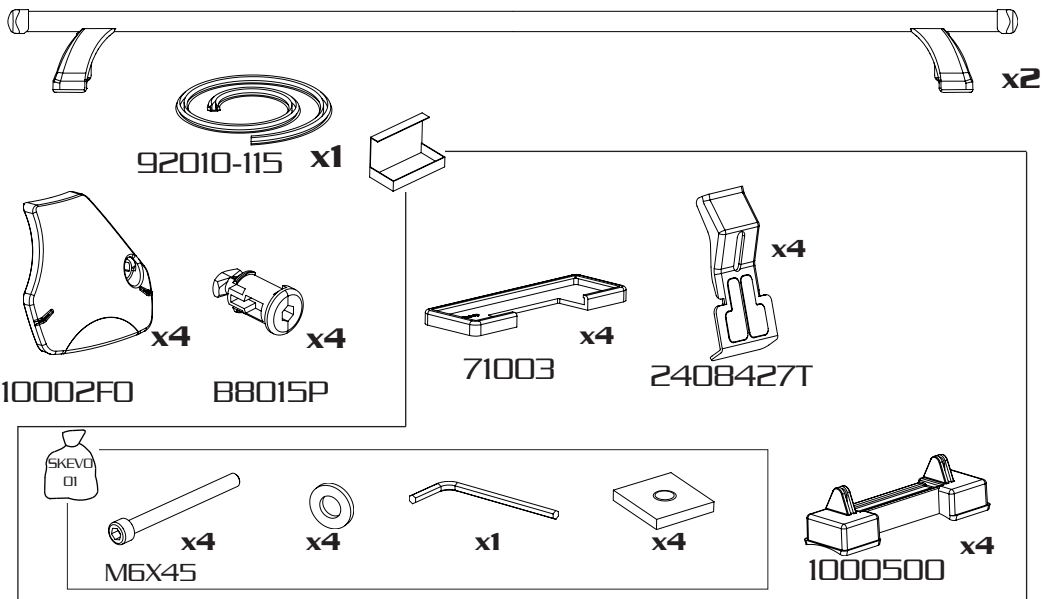
Garder cette notice pour les utilisations futures  
 Guardar este manual para futuras utilizaciones  
 Guardar este manual para as utilizações futuras

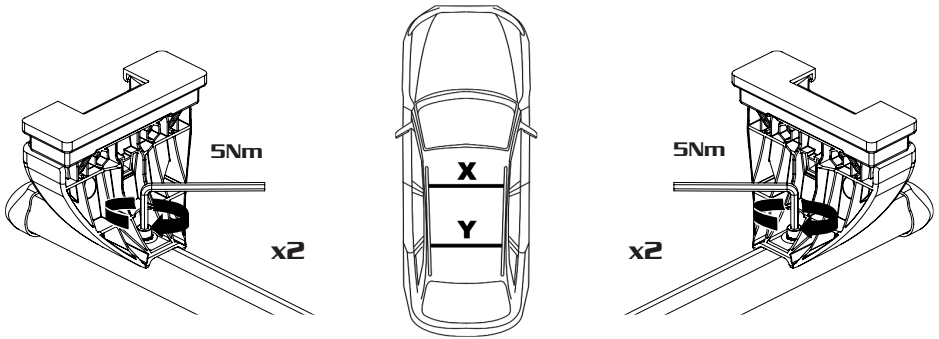
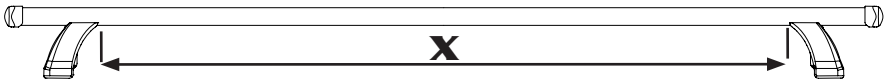
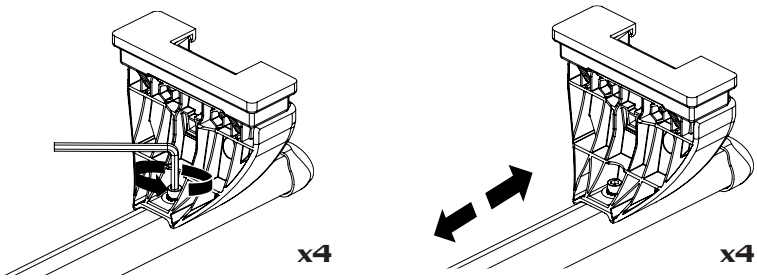
## N°084 Ref:601053



AUDI A3 Sportback (8V)	5p	2012 -> 2020
CITROEN C3 (No Rails)	5p	2024 ->
CITROEN C3 (Rails)	5p	2024 ->
CITROEN C3 Aircross	5p	2025 ->
CUPRA Tavascan	5p	2024 ->
FORD C-Max II	5p	2010 -> 2019
MITSUBISHI Colt	5p	2023 ->
NISSAN Qashqai (J11)	5p	2014 -> 2021
OPEL Frontera	5p	2025 ->
RENAULT Clio V	5p	2019 ->
SKODA Scala	5p	2019 ->
TOYOTA Prius (xw50)	5p	2015 -> 2022
VOLKSWAGEN Passat VII (88)	4p	2015 -> 2023

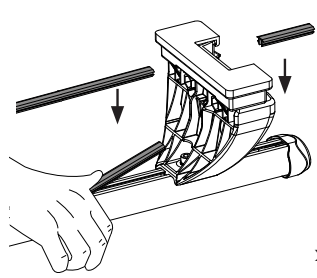
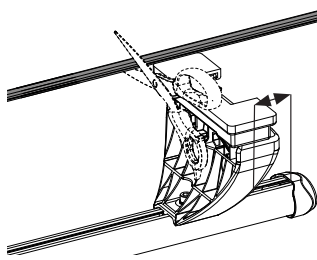
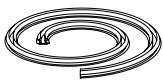






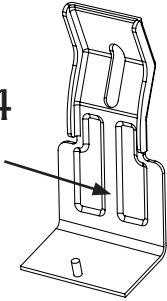
BRAND	MODEL	YEAR	DOOR	X	Y	A	B
AUDI	A3 Sportback	2012 -> 2020	5	105 Cm	101.5 Cm	27.5 Cm	70.5 Cm
CITROEN	C3 IV (No Rails)	2024 ->	5	105.5 Cm	104.5 Cm	23 Cm	70 Cm
CITROEN	C3 IV (Rails)	2024 ->	5	105.5 Cm	104.5 Cm	23 Cm	70 Cm
CITROEN	C3 Aircross	2025 ->	5	105 Cm	104.5 Cm	23 Cm	70 Cm
CLIPRA	Tavascan	2024 ->	5	110 Cm	107.5 Cm	23.5 Cm	68.5 Cm
FORD	C-Max II	2010 -> 2019	5	113.5 Cm	111 Cm	23.5 Cm	76 Cm
MITSUBISHI	Colt	2023 ->	5	103 Cm	102 Cm	29.5 Cm	70 Cm
NISSAN	Qashqai	2014 -> 2021	5	112.5 Cm	108.5 Cm	37.5 Cm	75 Cm
OPEL	Frontera	2025 ->	5	105.5 Cm	104.5 Cm	23 Cm	70 Cm
RENAULT	Clio V	2019 ->	5	103 Cm	102 Cm	29.5 Cm	70 Cm
SKODA	Scala	2019 ->	5	102 Cm	101 Cm	30 Cm	73.5 Cm
TOYOTA	Prius	2015 ->2022	5	107 Cm	104.5 Cm	42 Cm	73 Cm
VW	Passat	2015 -> 2023	4	107.5 Cm	104.5 Cm	38.5 Cm	75 Cm

Toujours respecter les dimensions indiquées dans le tableau, pour tout doute, contactez votre revendeur  
 Respetar siempre, las dimensiones indicadas en la tabla, para cualquier duda, contacte su distribuidor  
 Respeite sempre as dimensões indicadas na tabela, em caso de dúvida, entre em contacto com o vendedor

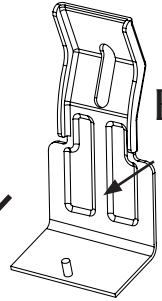


x4

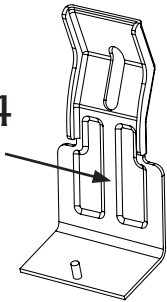
B84



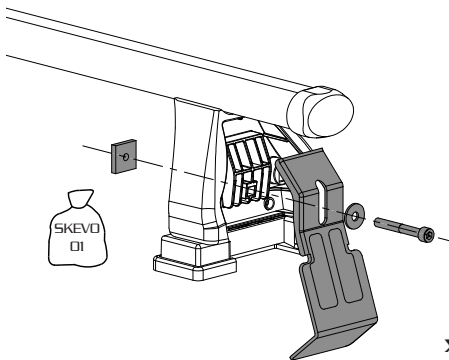
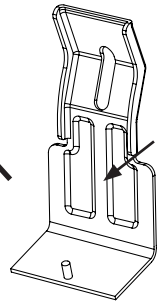
B84



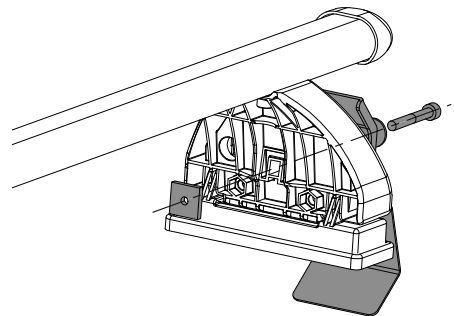
B84



B84

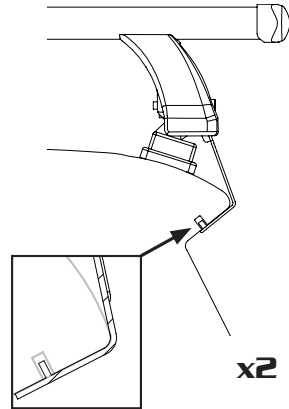
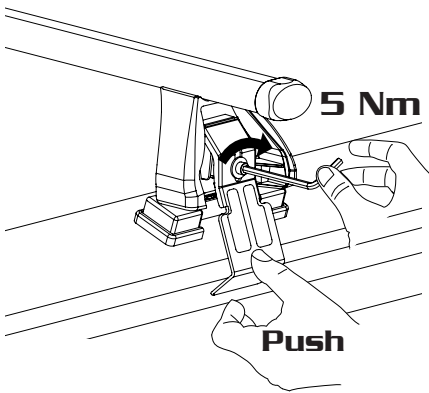
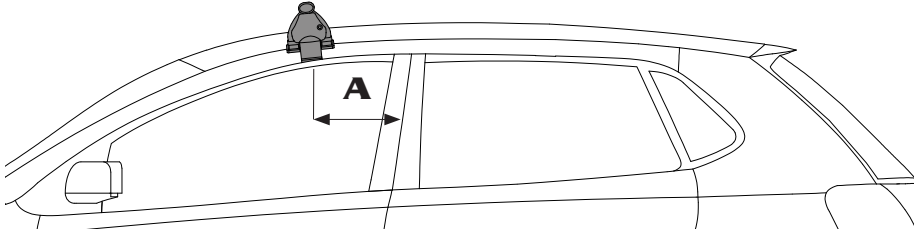


x4



x4

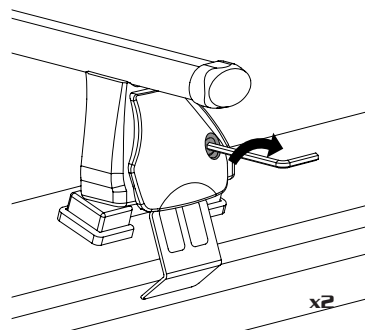
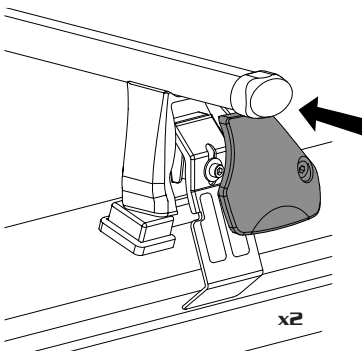
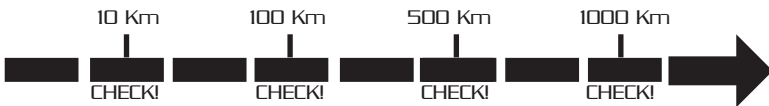
POUR/PARA Skoda Scala

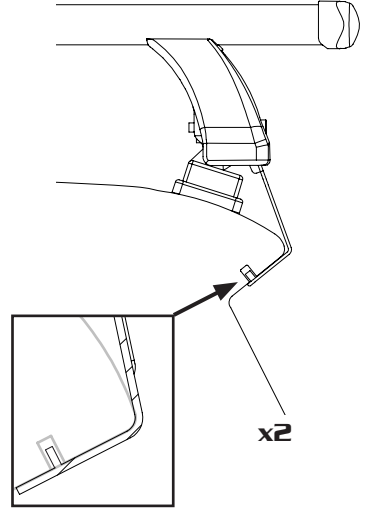
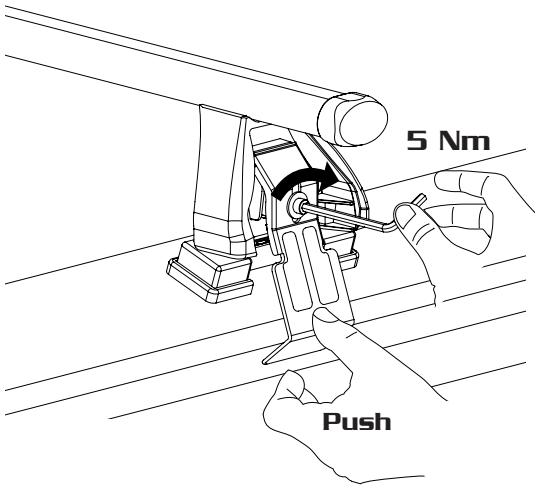
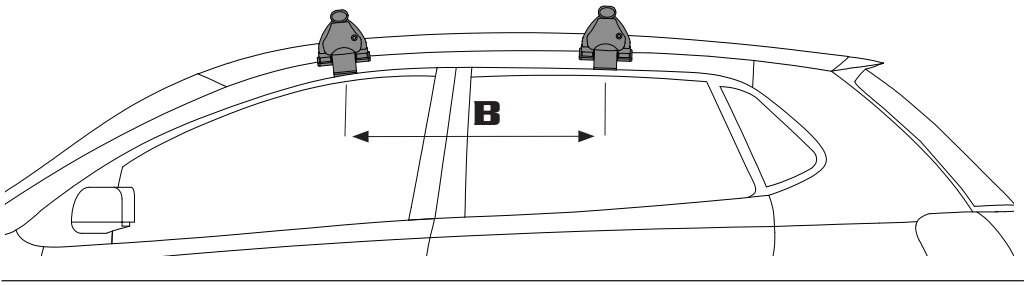


FR: Serrer alternativement chaque côté

ES: Apretar alternativamente

PT: Aperte alternadamente

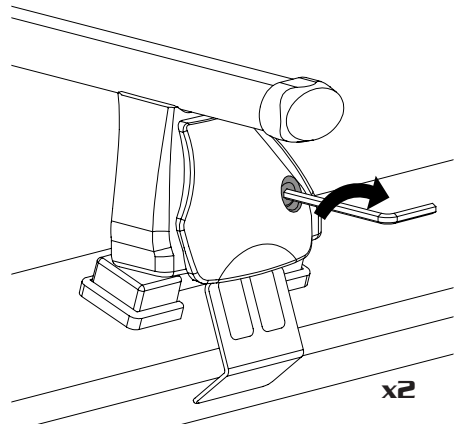
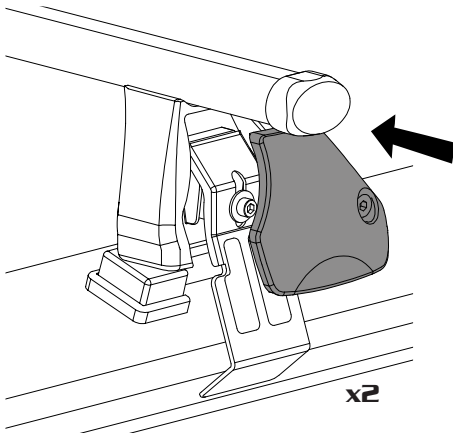
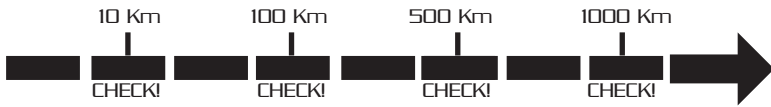




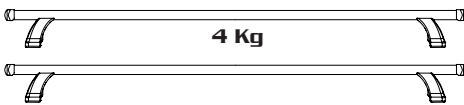
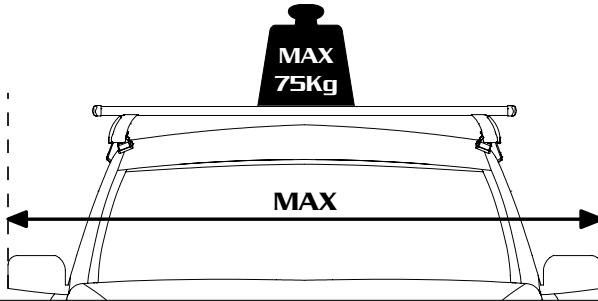
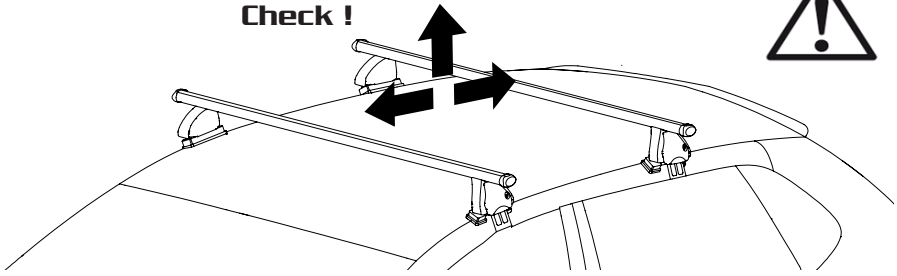
**FR:** Serrer alternativement chaque côté

**ES:** Apretar alternativamente

**PT:** Aperte alternadamente

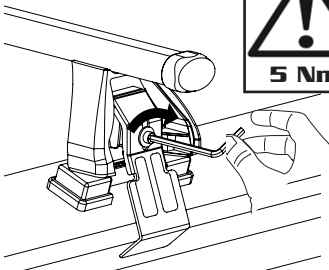
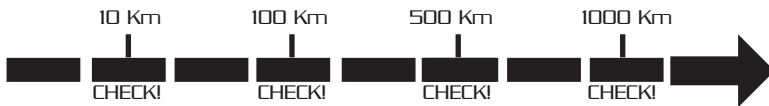


Check !



= Max 75 kg

- FR:** Charge maxi 75 kg ne pas dépasser la charge maximale admissible par le constructeur du véhicule.  
**ES:** Capacidad máxima de carga 75 kg no exceda la maxima carga permitido por el fabricante del vehiculo.  
**PT:** Capacidade máxima de carga 75 kg não exceder a carga máxima permitida pelo fabricante do veiculo.



- FR:** Contrôle périodique à chaque voyage et à certains kilomètres du parcours.  
**ES:** Control periòdico en cada viaje y en ciertos Km recorridos.  
**PT:** Verificação periòdica em cada viagem e a cada determinado número de quilómetros percorridos

- FR:** Pour le démontage, réaliser les étapes dans l'ordre inverse  
**ES:** Para desmontar , siga los pasos en orden inverso  
**PT:** Para desmontar, execute os passos na ordem inversa

FR- Il est indispensable que la charge se fixe d'une manière sûre au moyen de sangles non élastiques adéquate(s) ou de dispositifs similaires. Les sangles élastiques ne doivent pas être utilisées. Le serrage des dispositifs de fixation et des pièces de sécurité des barres porte-charge de toit doit être vérifié après chaque chargement et régulièrement pendant le trajet. Capacité maximale de charge autorisée sur les barres de toit : 75 kg répartis uniformément sur les deux barres. Se reporter aux instructions du constructeur du véhicule en ce qui concerne la charge maximale autorisée sur le pavillon du véhicule.

- Dans tous les cas respecter la réglementation en vigueur
- La charge doit être uniformément répartie sur les barres et le centre de gravité le plus bas possible
- Veillez à placer les charges lourdes et étroites près des pattes de fixation des barres. • Il est nécessaire que les chargements débordants des barres remplissent les prescriptions de la réglementation en vigueur et soient convenablement arrimés.
- Toute charge transportée sur le pavillon d'un véhicule affecte d'une manière sensible son comportement, en particulier la sensibilité au vent latéral et le comportement en virage et au freinage. Il est conseillé de conduire avec plus de prudence (réduire la vitesse, tenir compte de l'augmentation des distances de freinage)
- Afin de réduire la consommation de carburant, il est conseillé d'ôter les barres porte-charge de toit après utilisation.

Attention :

Suivre les indications de montage et les instructions d'utilisation répertoriées dans la notice fournie.

- S'assurer que le serrage des dispositifs de fixation est correcte et le vérifier régulièrement au cours des trajets.
  - Respecter les limitations ci-dessus. • Arrimer les charges correctement et de manière sûre. • Utiliser un matériel fiable et bien entretenu.
  - Ne pas laver le véhicule aux rouleaux lorsqu'il est équipé de barres de toit • Vérifier que l'accessoire arrimé ne heurte pas le hayon quand il est ouvert
  - Attention à la hauteur du véhicule lorsque des accessoires sont montés sur les barres
  - Lorsque le chargement transporté dépasse le pare-brise avant ne pas dépasser 80 km/h
  - Attention ne pas utiliser le toit ouvrant dès lors que les barres sont montées • Il est important de garder les instructions de montage et d'utilisation
- L'ensemble PIED + BARRES DE TOIT + KIT doit être utilisé exclusivement pour les affectations mentionnées par le fabricant des barres . La liste des véhicules est disponible dans votre centre auto Feu Vert.

ES- Es imprescindible que la carga se fije de forma segura mediante correas no elásticas adecuadas o dispositivos similares.

No deben utilizarse correas elásticas. El apriete de los dispositivos de fijación y las piezas de seguridad de las barras portaequipajes debe comprobarse después de cada carga y periódicamente durante el trayecto. Capacidad máxima de carga autorizada en las barras de techo: 75 kg distribuidos uniformemente entre las dos barras. Consulte las instrucciones del fabricante del vehículo en lo que respecta a la carga máxima autorizada en el techo del vehículo.

- En todos los casos, respete la normativa vigente.
- La carga debe distribuirse uniformemente entre las barras y el centro de gravedad debe ser lo más bajo posible.
- Asegúrese de colocar las cargas pesadas y estrechas cerca de las patas de fijación de las barras. • Es necesario que las cargas que sobresalgan de las barras cumplan con los requisitos de la normativa vigente y estén debidamente sujetas.
- Cualquier carga transportada en el techo de un vehículo afecta de manera significativa a su comportamiento, en particular a la sensibilidad al viento lateral y al comportamiento en las curvas y al frenar. Se recomienda conducir con más precaución (reducir la velocidad, tener en cuenta el aumento de las distancias de frenado).
- Para reducir el consumo de combustible, se recomienda retirar las barras portaequipajes del techo después de su uso.

Atención:

Siga las indicaciones de montaje y las instrucciones de uso que figuran en el manual suministrado.

- Asegúrese de que los dispositivos de fijación estén bien apretados y compruébelo regularmente durante los desplazamientos.
- Respete las limitaciones anteriores. • Sujete las cargas de forma correcta y segura. • Utilice material fiable y en buen estado.
- No lave el vehículo en túneles de lavado cuando esté equipado con barras de techo. • Compruebe que el accesorio fijado no golpee el portón trasero cuando esté abierto.
- Preste atención a la altura del vehículo cuando haya accesorios montados en las barras.
- Cuando la carga transportada sobresalga del parabrisas delantero, no supere los 80 km/h.
- Tenga cuidado de no utilizar el techo corredizo cuando las barras estén montadas. • Es importante conservar las instrucciones de montaje y uso.

El conjunto PIE + BARRAS DE TECHO + KIT debe utilizarse exclusivamente para los usos indicados por el fabricante de las barras. La lista de vehículos está disponible en su centro Feu Vert.

PT- É indispensável que a carga seja fixada de forma segura com cintas não elásticas adequadas ou dispositivos semelhantes.

Não devem ser utilizadas cintas elásticas. O aperto dos dispositivos de fixação e das peças de segurança das barras de tejadilho deve ser verificado após cada carga e regularmente durante o trajeto. Capacidade máxima de carga permitida nas barras de tejadilho: 75 kg distribuídos uniformemente pelas duas barras. Consulte as instruções do fabricante do veículo relativamente à carga máxima permitida no tejadilho do veículo.

- Em todos os casos, respeite a regulamentação em vigor
- A carga deve ser distribuída uniformemente pelas barras e o centro de gravidade deve ser o mais baixo possível
- Certifique-se de que coloca as cargas pesadas e estreitas perto dos suportes de fixação das barras. • É necessário que as cargas que ultrapassem as barras cumpram os requisitos da regulamentação em vigor e sejam devidamente amarradas.
- Qualquer carga transportada no tejadilho de um veículo afeta significativamente o seu comportamento, em particular a sensibilidade ao vento lateral e o comportamento em curvas e travagens. É aconselhável conduzir com mais cuidado (reduzir a velocidade, ter em conta o aumento das distâncias de travagem).
- Para reduzir o consumo de combustível, é aconselhável retirar as barras de tejadilho após a utilização.

Atenção:

Siga as indicações de montagem e as instruções de utilização indicadas no manual fornecido.

- Certifique-se de que os dispositivos de fixação estão bem apertados e verifique-os regularmente durante as viagens.
  - Respeite as limitações acima indicadas. • Prenda as cargas de forma correta e segura. • Utilize material fiável e em bom estado de conservação.
  - Não lave o veículo em rola quando estiver equipado com barras de tejadilho • Verifique se o acessório amarrado não bate na porta traseira quando esta está aberta
  - Tenha cuidado com a altura do veículo quando os acessórios estiverem montados nas barras
  - Quando a carga transportada ultrapassar o para-brisas dianteiro, não exceda os 80 km/h
  - Tenha cuidado para não utilizar o teto de abrir quando as barras estiverem montadas • É importante guardar as instruções de montagem e utilização
- O conjunto PÉ + BARRAS DE TETO + KIT deve ser utilizado exclusivamente para as utilizações mencionadas pelo fabricante das barras. A lista de veículos está disponível no seu centro auto Feu Vert.