

Feu Vert



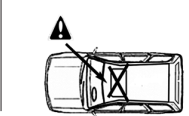
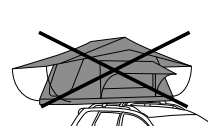
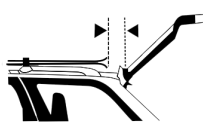
FEU VERT - 69130 ECULLY - France - www.feuvert.fr
 FEU VERT IBERICA - 28027 MADRID - España - www.feuvert.es
 FEU VERT PORTUGAL - 2794-067 CARNAXIDE - Portugal - www.feuvert.pt

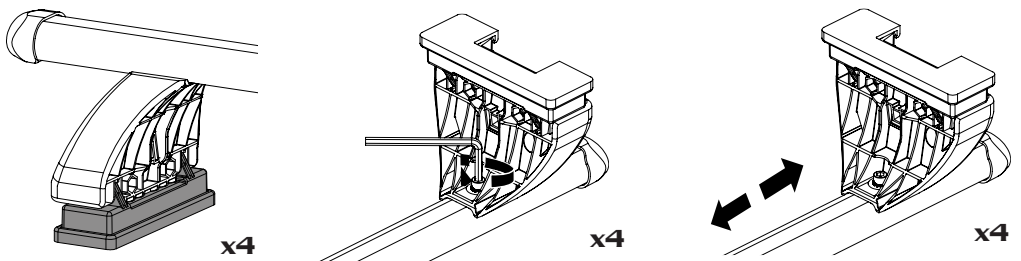
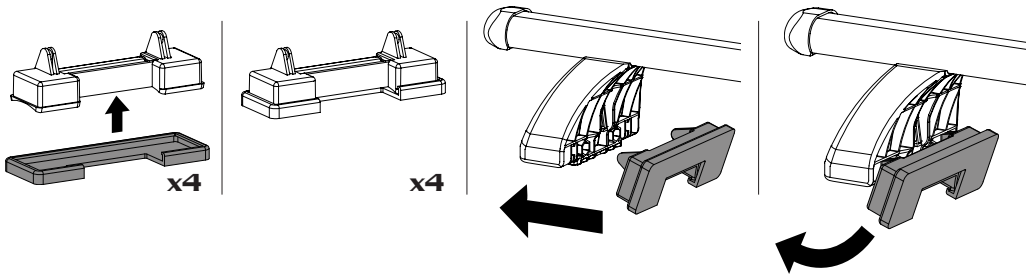
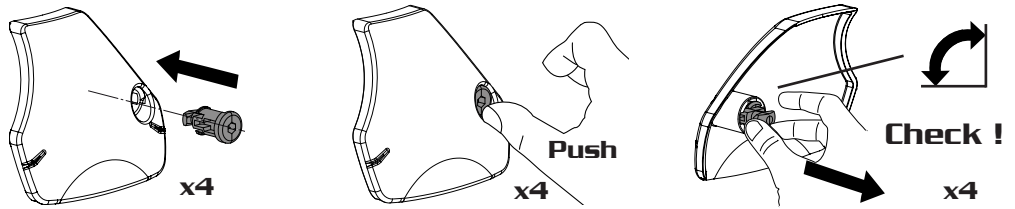
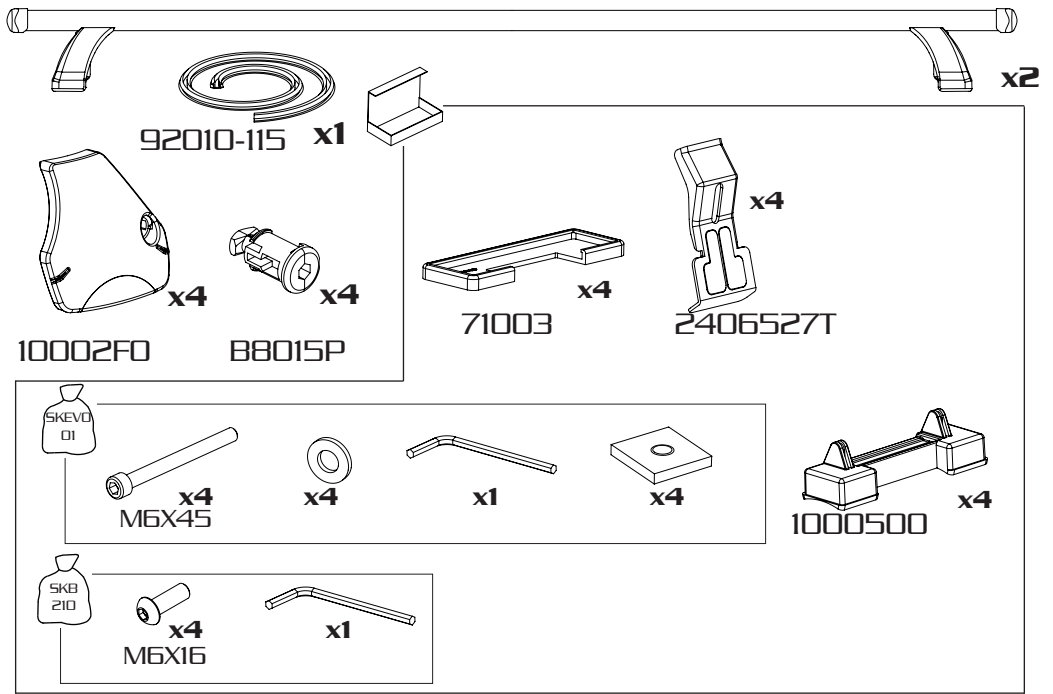
Garder cette notice pour les utilisations futures
 Guardar este manual para futuras utilizaciones
 Guardar este manual para as utilizações futuras

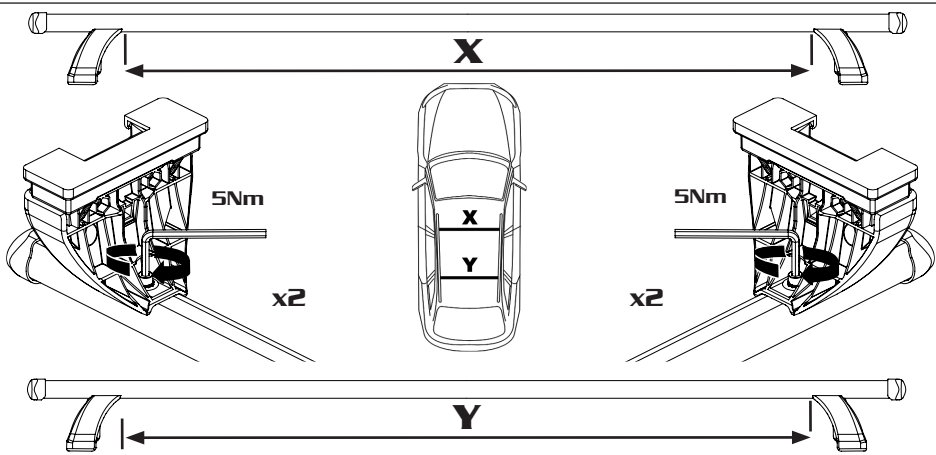
N°065 Ref:601050



AUDI A1 (8X)	5	2011 -> 2018
CITROEN C4	5	2010 -> 2018
CITROEN DS4	5	2011 -> 2018
CITROEN DS5	5	2012 -> 2018
FIAT 500 L	5	2012 -> 2023
FIAT 500 L Living	5	2013 -> 2020
FIAT Bravo	5	2007-> 2014
LANCIA Delta	5	2008-> 2014
LANCIA Ypsilon	5	2011 -> 2024
OPEL Astra K	5	2015 -> 2021
OPEL Crossland X	5	2017 -> 2024
OPEL Insignia A	4	2008-> 2017
PEUGEOT 208	5	2012 -> 2019
PEUGEOT 508	4	2011 -> 2018
RENAULT Captur	5	2013 -> 2019
RENAULT Clio IV	5	2012 -> 2019
RENAULT Megane III	5	2008-> 2015
RENAULT Megane IV	5	2016 ->
RENAULT Talisman	4	2016 -> 2022
RENAULT Scenic / Grand Scenic	5	2009-> 2016
RENAULT Scenic X-Mod	5	2009-> 2016
RENAULT Twingo	5	2014 ->
VOLKSWAGEN Jetta (1B)	4	2010 -> 2018
VOLVO V40 II	5	2012 -> 2019

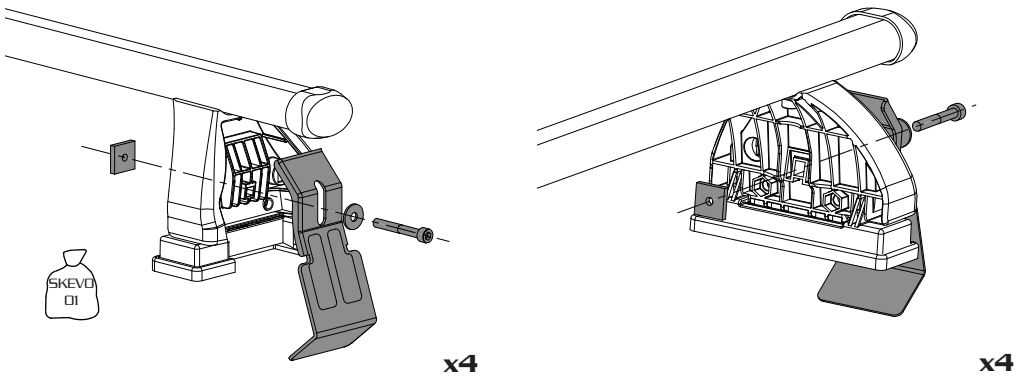
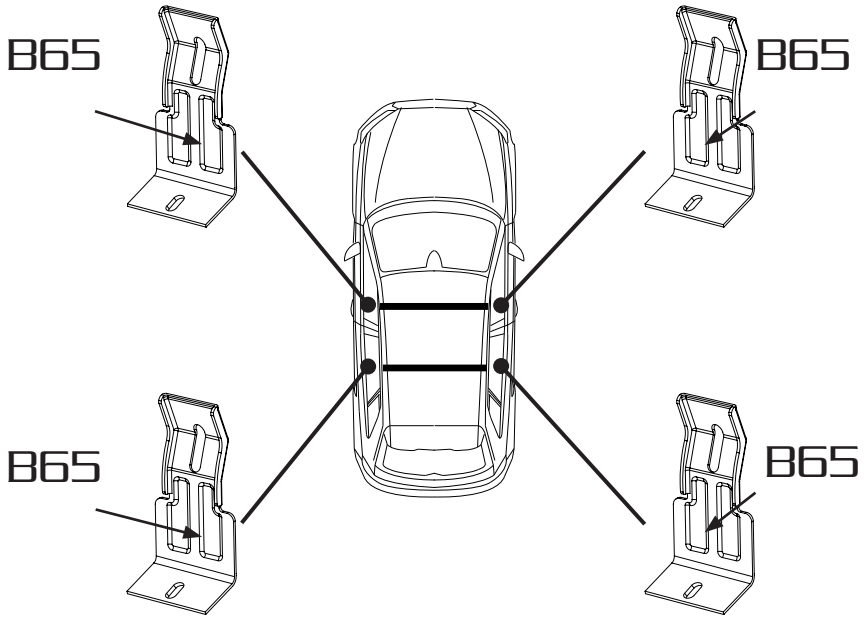
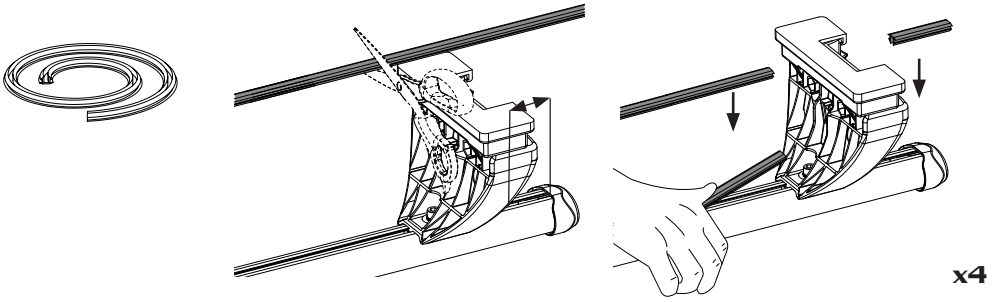


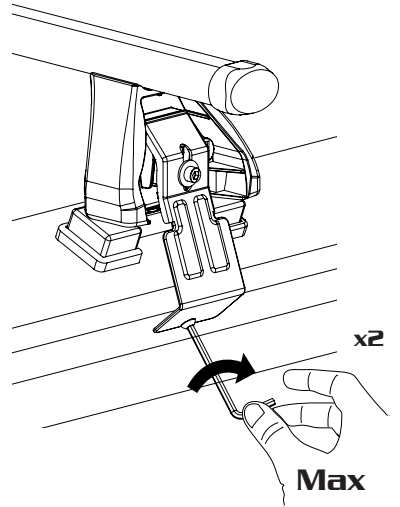
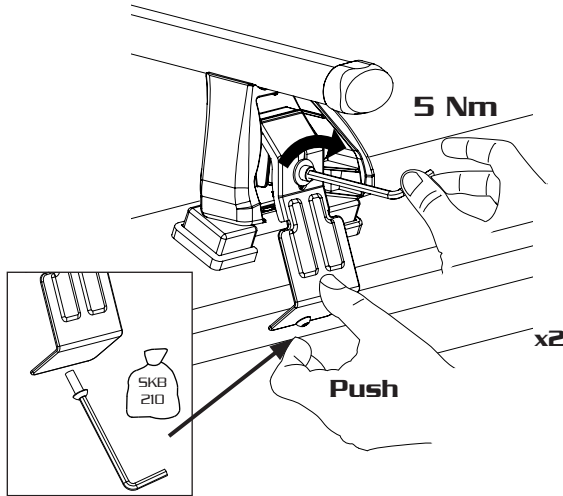
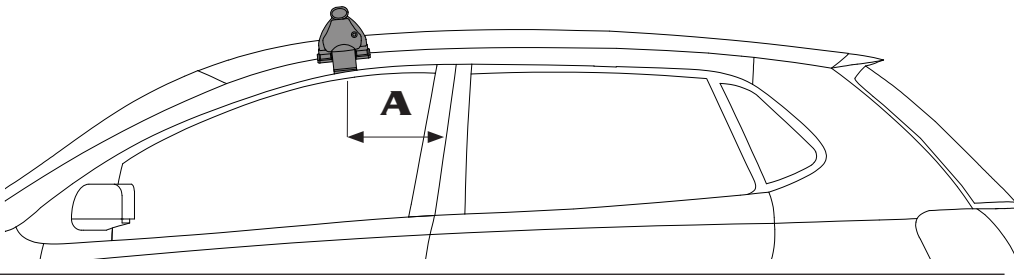




BRAND	MODEL	YEAR	DOOR	X	Y	A	B
AUDI	A1 Sportback	2011->2018	5	102 cm	100 cm	33 cm	68 cm
CITROEN	C4	2010->2018	5	107 cm	107 cm	27 cm	71 cm
CITROEN	DS4	2011->2018	5	107 cm	109.5 cm	25.5 cm	70 cm
CITROEN	DS5	2012->2018	5	109.5 cm	103.5 cm	34 cm	68 cm
FIAT	500 L + Living	2012->2020	5	110.5 cm	110.5 cm	47.5 cm	75.5 cm
FIAT	BRAVO	2007->2014	5	111 cm	106 cm	33 cm	83 cm
LANCIA	DELTA	2008->2014	5	108.5 cm	101.5 cm	36 cm	86 cm
LANCIA	YPSILON	2011->2024	5	103 cm	102 cm	40 cm	82 cm
OPEL	ASTRA K	2015->2021	5	105 cm	105 cm	29 cm	70 cm
OPEL	CROSSLAND X	2017->2024	5	108.5 cm	108.5 cm	27.5 cm	70 cm
OPEL	INSIGNA	2008->2017	4	109.5 cm	107 cm	41 cm	70 cm
PEUGEOT	208	2012->2019	5	102 cm	99.5 cm	22.5 cm	71 cm
PEUGEOT	508	2011->2018	4	108 cm	106 cm	30 cm	69 cm
RENAULT	CAPTUR	2013->2019	5	104.5 cm	102 cm	32.5 cm	69.5 cm
RENAULT	CLIO IV	2012->2019	5	104 cm	102 cm	30 cm	70 cm
RENAULT	MEGANE III	2008->2015	5	105 cm	103.5 cm	36 cm	70 cm
RENAULT	MEGANE IV	2016->	5	108 cm	108.5 cm	27.5 cm	70 cm
RENAULT	SCENIC / G. Scenic	2009->2016	5	113.5 cm	113.5 cm	30 cm	70 cm
RENAULT	SCENIC X-Mod	2009->2016	5	113.5 cm	113.5 cm	30 cm	70 cm
RENAULT	TALISMAN	2016->2022	4	110 cm	109.5 cm	28.5 cm	70 cm
RENAULT	TWINGO III	2014->	5	103 cm	99.5 cm	30 cm	70 cm
VW	JETTA	2010->2018	4	103 cm	102.5 cm	27.5 cm	75.5 cm
VOLVO	V40 II	2012->2019	5	102 cm	99 cm	25 cm	74.5 cm

Toujours respecter les dimensions indiquées dans le tableau, pour tout doute, contactez votre revendeur
 Respetar siempre, las dimensiones indicadas en la tabla, para cualquier duda, contacte su distribuidor
 Respeite sempre as dimensões indicadas na tabela, em caso de dúvida, entre em contacto com o vendedor

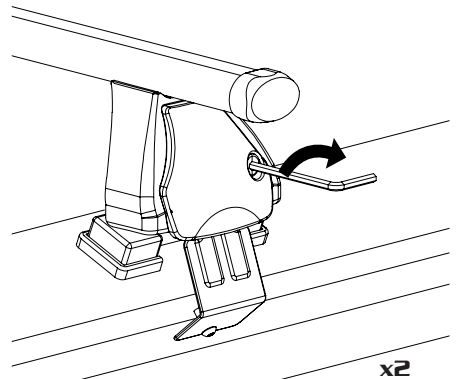
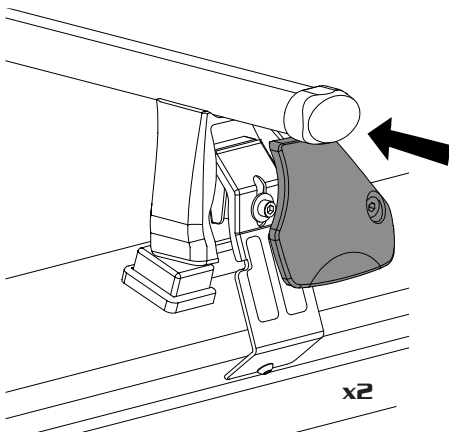


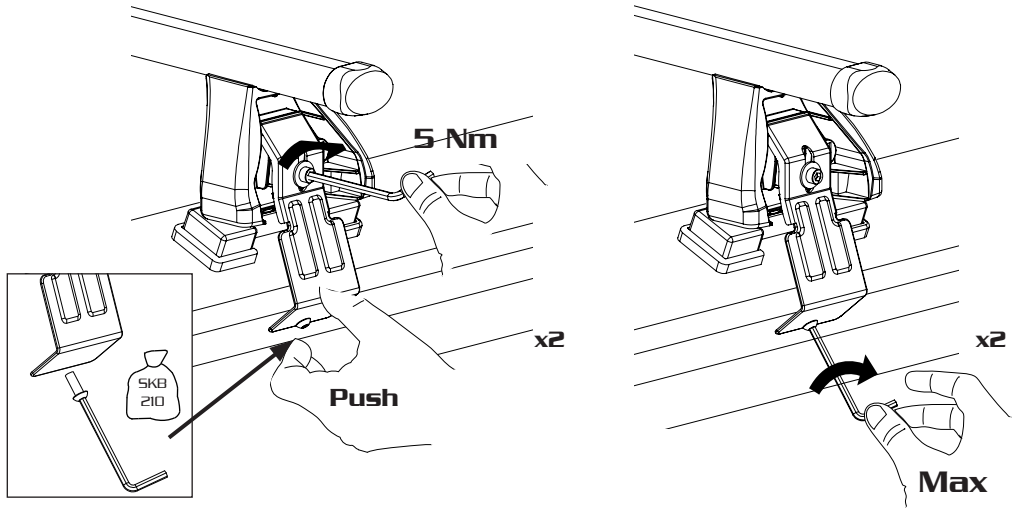
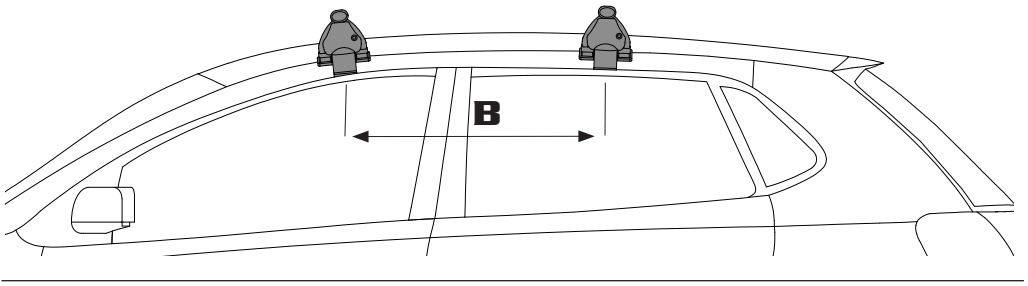


FR: Serrer alternativement chaque côté

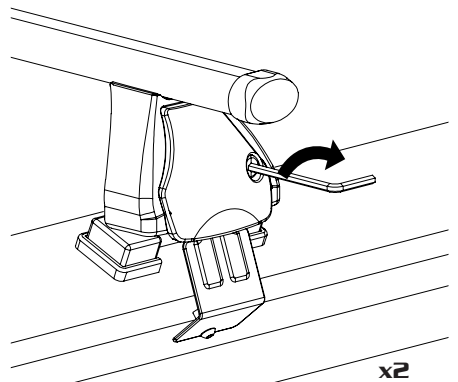
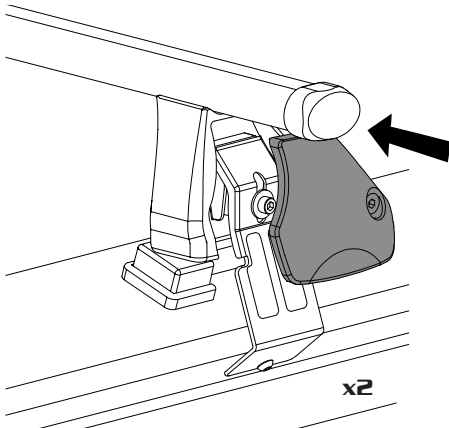
ES: Apretar alternativamente

PT: Apertar alternadamente

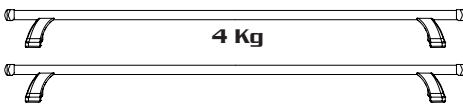
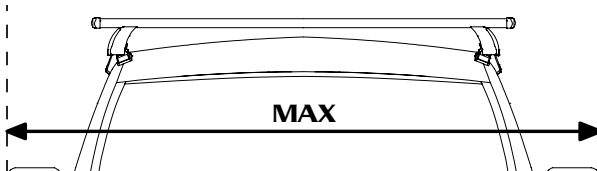
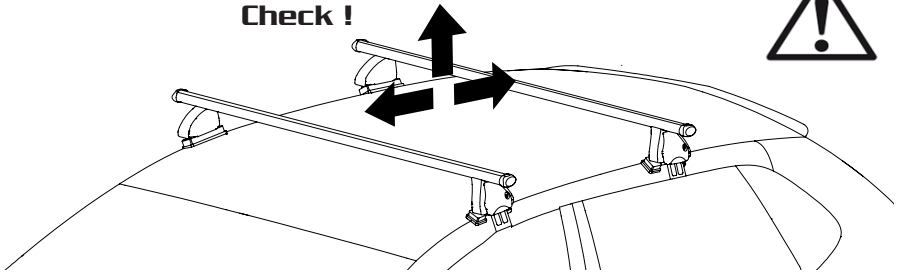




FR: Serrer alternativement chaque côté
 ES: Apretar alternativamente
 PT: Aperte alternadamente

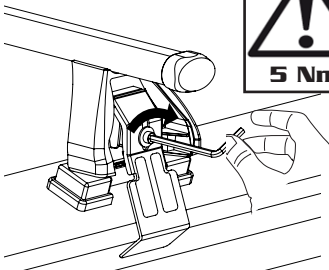
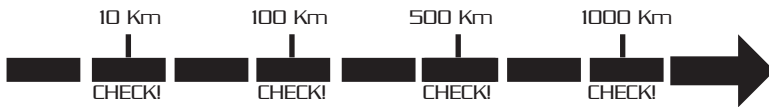


Check !



= Max 75 kg

- FR:** Charge maxi 75 kg ne pas dépasser la charge maximale admissible par le constructeur du véhicule.
ES: Capacidad máxima de carga 75 kg no exceda la maxima carga permitido por el fabricante del vehiculo.
PT: Capacidade máxima de carga 75 kg não exceder a carga máxima permitida pelo fabricante do veiculo.



- FR:** Contrôle périodique à chaque voyage et à certains kilomètres du parcours.
ES: Control periòdico en cada viaje y en ciertos Km recorridos.
PT: Verificação periòdica em cada viagem e a cada determinado número de quilómetros percorridos

- FR:** Pour le démontage, réaliser les étapes dans l'ordre inverse
ES: Para desmontar , siga los pasos en orden inverso
PT: Para desmontar, execute os passos na ordem inversa

FR- Il est indispensable que la charge se fixe d'une manière sûre au moyen de sangles non élastiques adéquate(s) ou de dispositifs similaires. Les sangles élastiques ne doivent pas être utilisées. Le serrage des dispositifs de fixation et des pièces de sécurité des barres porte-charge de toit doit être vérifié après chaque chargement et régulièrement pendant le trajet. Capacité maximale de charge autorisée sur les barres de toit : 75 kg répartis uniformément sur les deux barres. Se reporter aux instructions du constructeur du véhicule en ce qui concerne la charge maximale autorisée sur le pavillon du véhicule.

- Dans tous les cas respecter la réglementation en vigueur
- La charge doit être uniformément répartie sur les barres et le centre de gravité le plus bas possible
- Veillez à placer les charges lourdes et étroites près des pattes de fixation des barres. • Il est nécessaire que les chargements débordants des barres remplissent les prescriptions de la réglementation en vigueur et soient convenablement arrimés.
- Toute charge transportée sur le pavillon d'un véhicule affecte d'une manière sensible son comportement, en particulier la sensibilité au vent latéral et le comportement en virage et au freinage. Il est conseillé de conduire avec plus de prudence (réduire la vitesse, tenir compte de l'augmentation des distances de freinage)
- Afin de réduire la consommation de carburant, il est conseillé d'ôter les barres porte-charge de toit après utilisation.

Attention :

Suivre les indications de montage et les instructions d'utilisation répertoriées dans la notice fournie.

- S'assurer que le serrage des dispositifs de fixation est correcte et le vérifier régulièrement au cours des trajets.
 - Respecter les limitations ci-dessus. • Arrimer les charges correctement et de manière sûre. • Utiliser un matériel fiable et bien entretenu.
 - Ne pas laver le véhicule aux rouleaux lorsqu'il est équipé de barres de toit • Vérifier que l'accessoire arrimé ne heurte pas le hayon quand il est ouvert
 - Attention à la hauteur du véhicule lorsque des accessoires sont montés sur les barres
 - Lorsque le chargement transporté dépasse le pare-brise avant ne pas dépasser 80 km/h
 - Attention ne pas utiliser le toit ouvrant dès lors que les barres sont montées • Il est important de garder les instructions de montage et d'utilisation
- L'ensemble PIED + BARRES DE TOIT + KIT doit être utilisé exclusivement pour les affectations mentionnées par le fabricant des barres . La liste des véhicules est disponible dans votre centre auto Feu Vert.

ES- Es imprescindible que la carga se fije de forma segura mediante correas no elásticas adecuadas o dispositivos similares.

No deben utilizarse correas elásticas. El apriete de los dispositivos de fijación y las piezas de seguridad de las barras portaequipajes debe comprobarse después de cada carga y periódicamente durante el trayecto. Capacidad máxima de carga autorizada en las barras de techo: 75 kg distribuidos uniformemente entre las dos barras. Consulte las instrucciones del fabricante del vehículo en lo que respecta a la carga máxima autorizada en el techo del vehículo.

- En todos los casos, respete la normativa vigente.
- La carga debe distribuirse uniformemente entre las barras y el centro de gravedad debe ser lo más bajo posible.
- Asegúrese de colocar las cargas pesadas y estrechas cerca de las patas de fijación de las barras. • Es necesario que las cargas que sobresalgan de las barras cumplan con los requisitos de la normativa vigente y estén debidamente sujetas.
- Cualquier carga transportada en el techo de un vehículo afecta de manera significativa a su comportamiento, en particular a la sensibilidad al viento lateral y al comportamiento en las curvas y al frenar. Se recomienda conducir con más precaución (reducir la velocidad, tener en cuenta el aumento de las distancias de frenado).
- Para reducir el consumo de combustible, se recomienda retirar las barras portaequipajes del techo después de su uso.

Atención:

Siga las indicaciones de montaje y las instrucciones de uso que figuran en el manual suministrado.

- Asegúrese de que los dispositivos de fijación estén bien apretados y compruébelo regularmente durante los desplazamientos.
- Respete las limitaciones anteriores. • Sujete las cargas de forma correcta y segura. • Utilice material fiable y en buen estado.
- No lave el vehículo en túneles de lavado cuando esté equipado con barras de techo. • Compruebe que el accesorio fijado no golpee el portón trasero cuando esté abierto.
- Preste atención a la altura del vehículo cuando haya accesorios montados en las barras.
- Cuando la carga transportada sobresalga del parabrisas delantero, no supere los 80 km/h.
- Tenga cuidado de no utilizar el techo corredizo cuando las barras estén montadas. • Es importante conservar las instrucciones de montaje y uso.

El conjunto PIE + BARRAS DE TECHO + KIT debe utilizarse exclusivamente para los usos indicados por el fabricante de las barras. La lista de vehículos está disponible en su centro Feu Vert.

PT- É indispensável que a carga seja fixada de forma segura com cintas não elásticas adequadas ou dispositivos semelhantes.

Não devem ser utilizadas cintas elásticas. O aperto dos dispositivos de fixação e das peças de segurança das barras de tejadilho deve ser verificado após cada carga e regularmente durante o trajeto. Capacidade máxima de carga permitida nas barras de tejadilho: 75 kg distribuídos uniformemente pelas duas barras. Consulte as instruções do fabricante do veículo relativamente à carga máxima permitida no tejadilho do veículo.

- Em todos os casos, respeite a regulamentação em vigor
- A carga deve ser distribuída uniformemente pelas barras e o centro de gravidade deve ser o mais baixo possível
- Certifique-se de que coloca as cargas pesadas e estreitas perto dos suportes de fixação das barras. • É necessário que as cargas que ultrapassem as barras cumpram os requisitos da regulamentação em vigor e sejam devidamente amarradas.
- Qualquer carga transportada no tejadilho de um veículo afeta significativamente o seu comportamento, em particular a sensibilidade ao vento lateral e o comportamento em curvas e travagens. É aconselhável conduzir com mais cuidado (reduzir a velocidade, ter em conta o aumento das distâncias de travagem).
- Para reduzir o consumo de combustível, é aconselhável retirar as barras de tejadilho após a utilização.

Atenção:

Siga as indicações de montagem e as instruções de utilização indicadas no manual fornecido.

- Certifique-se de que os dispositivos de fixação estão bem apertados e verifique-os regularmente durante as viagens.
 - Respeite as limitações acima indicadas. • Prenda as cargas de forma correta e segura. • Utilize material fiável e em bom estado de conservação.
 - Não lave o veículo em rola quando estiver equipado com barras de tejadilho • Verifique se o acessório amarrado não bate na porta traseira quando esta está aberta
 - Tenha cuidado com a altura do veículo quando os acessórios estiverem montados nas barras
 - Quando a carga transportada ultrapassar o para-brisas dianteiro, não exceda os 80 km/h
 - Tenha cuidado para não utilizar o teto de abrir quando as barras estiverem montadas • É importante guardar as instruções de montagem e utilização
- O conjunto PÉ + BARRAS DE TETO + KIT deve ser utilizado exclusivamente para as utilizações mencionadas pelo fabricante das barras. A lista de veículos está disponível no seu centro auto Feu Vert.